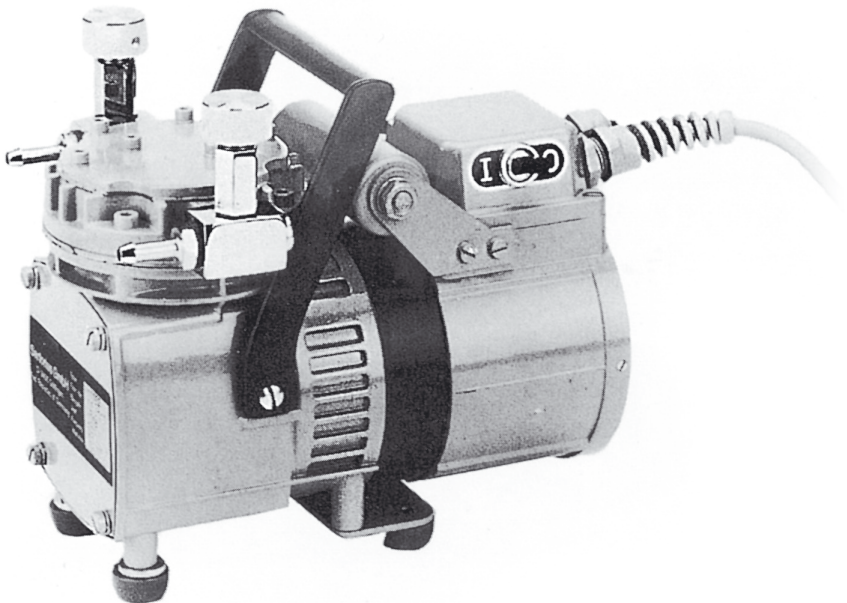


Betriebsanleitung | Operating Instructions

16692|16695

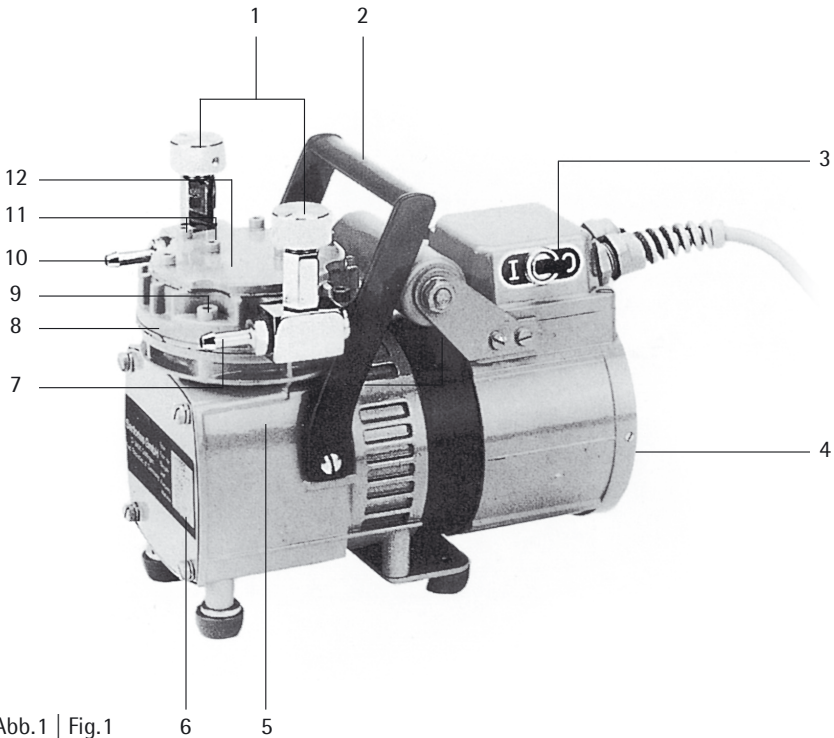
Membran-Vakuumpumpen | Diaphragm Vacuum Pumps



Teilebenennung

List of Parts

Bezeichnung	in dem Foto	Designation	Shown in photo as
Reduzierventile	Nr. 1	Reducing valves	No. 1
Tragegriff	Nr. 2	Carrying handle	No. 2
Netzschalter	Nr. 3	Power switch	No. 3
Lüfterhaube	Nr. 4	End cover plate (for fan)	No. 4
Gehäuse	Nr. 5	Housing	No. 5
Typenschild	Nr. 6	Manufacturer's label	No. 6
Ausgang	Nr. 7	Outlet connector	No. 7
Membrankopf	Nr. 8	Diaphragm head	No. 8
Inbusschrauben (4 Stück)	Nr. 9	Allen screws (4)	No. 9
Eingang	Nr. 10	Inlet connector	No. 10
Inbusschrauben (7 Stück)	Nr. 11	Allen screws (7)	No. 11
Deckel	Nr. 12	Cover plate	No. 12



Inhaltsverzeichnis

1 Technische Daten	4
2 Wichtige Hinweise	4
3 Wartung	5
3.1 Auswechseln der Membrane.....	5
3.2 Auswechseln der Ventildfedern.....	6
4 Empfehlenswertes Zubehör	7
5 Ersatzteile	7
EC/EU Declaration of Conformity	8
FCC Supplier's Declaration of Conformity	9

Die einköpfige, elektrisch betriebene Membran-Vakuumpumpe bietet hohe Dauerleistung bei leisem Lauf. Sie ist mit einem Tragegriff, Gummifüßen, Anschlusskasten mit Netzkabel und Schlauchstutzen ausgestattet. Reduzierventile ermöglichen die Regulierung des Vakuums. Die maximale Förderleistung beträgt 20 l/min. Das Endvakuum beträgt 100 mbar (76 Torr).

Die Motor-Schutzart IP44 ist ausgeführt nach VDE 0530, Teil 5.

Die elektrische Ausführung dieses Motors entspricht VDE 0530, Teil 1.

Contents

1 Specifications	4
2 Important Notes	4
3 Maintenance	5
3.1 Changing the Diaphragm.....	5
3.2 Changing the Reed Valves.....	6
4 Recommended Accessories	7
5 Spare Parts	7
EC/EU Declaration of Conformity	8
FCC Supplier's Declaration of Conformity	9

The Sartorius Single-Headed Electric Diaphragm Vacuum Pump is built to last, runs quietly and provides a high output. The pump comes equipped with a carrying handle; rubber feet; built-in power supply with line cord; and hose connectors. The reducing valves allow the vacuum to be regulated. The final vacuum output is 100 mbar (76 torr). The pump's maximum pumping rate is 20 l/min.

The internationally recognized protection rating IP 44* for the pump motor conforms to the German standard VDE 0530, Section 5. The electrical design of the pump motor complies with the German standard VDE 0530, Section 1.

* described in the IEC Publication 144 and entails protection against contact and splashing

1 Technische Daten

16692: 220 V, 50 Hz

16695: 110 V, 60 Hz

Membran: Neopren

Max. Förderleistung (bei atm. Druck):

20 l/min

Endvakuum: 100 mbar (76 Torr)

Motorleistung: 60 W

Stromaufnahme: 0,75 Amp.

Max. zulässige Umgebungstemperatur: 40°C

Gewicht: ca. 4,5 kg

Abmessungen (mm): 203 x 145 x 187

Anschluss: Ein- und Ausgang:

Olive für 5 mm Schlauch

1 Specifications

16692: 220 V, 50 Hz

16695: 110 V, 60 Hz

Diaphragm: neoprene

Max. pumping rate (at atmospheric pressure): 20 l/min.

Final vacuum: 100 mbar (76 torr)

Motor output: 60 W

Power consumption: 0.75 amp

Max. permissible ambient temperature: 40°C

Weight: approx. 4.5 kg

Dimensions (mm): 203 x 145 x 187

Connections: inlet and outlet: connector for 5 mm hose

2 Wichtige Hinweise

1. Der elektrische Anschluss muss mit den Angaben auf dem Typenschild übereinstimmen.
2. Die Umgebungstemperatur darf nicht über 40°C ansteigen. Geräte, die kundenseitig eingebaut werden, müssen ausreichend be- und entlüftet sein.
3. Das Gerät darf nicht gegen Last (Vakuum) anlaufen.
4. Es dürfen nur Luft, Gase und nicht aggressive Dämpfe gefördert werden, jedoch keine Flüssigkeiten.
5. Das Gerät muss vor Spritz- und Schwallwasser sowie vor übermäßigem Staub geschützt sein.

2 Important Notes

1. Before you plug in the pump, check the manufacturer's label to make sure the voltage rating matches your local line voltage (mains).
2. The ambient temperature may not exceed 40°C. Pumps installed in equipment by the customer must have sufficient ventilation inside and outside the cabinet.
3. Do not start the pump under load (vacuum).
4. The pump may only be used for air, gases and non-aggressive vapors, but not liquids.
5. Protect the pump against jets and gushes of water (hosedown environments) including excessive dust.

3 Wartung

Die Membran-Vakuumpumpe bedarf keiner regelmäßigen Wartung. Die Kugellager sind überdimensioniert und die Füllung mit einem Spezialfett reicht aus für die Gesamtlebensdauer des Gerätes. Membrane und Ventile sind die einzigen Verschleißteile. Das Auswechseln dieser Bauelemente erfordert jedoch keine besonderen technischen Kenntnisse und lässt sich in wenigen Minuten am Standort der Pumpe durchführen.

3.1 Auswechseln der Membrane (s. Abb.1).

3.1.1 Kennzeichnen Sie die Stellung des Membrankopfes (8) zum Gehäuse (5) mit einem Bleistift.

3.1.2 Lösen Sie die 4 Inbusschrauben (9) und nehmen Sie den Membrankopf ab.

3.1.3 Nun lösen Sie die Senkschraube und nehmen nacheinander Druckscheibe, Zahnscheibe und Membrane ab.

3.1.4 Entfernen Sie die Lüfterhaube (4) des Motors auf der rechten Geräteseite (2 Schrauben) und drehen Sie den Lüfterflügel, bis das Pleuel in Mittelstellung ist. Legen Sie dann die neue Membrane ein.

3.1.5 Auf die Membrane legen Sie nun erst die Druckscheibe mit der flachen Seite nach unten und dann passend die Zahnscheibe. Ziehen Sie die Senkschraube gefühlvoll, aber fest an.

3.1.6 Setzen Sie nun den Membrankopf (8) wieder in die gekennzeichnete Position und ziehen Sie die Inbusschrauben (9) über Kreuz gleichmäßig an.

3.1.7 Kontrollieren Sie den leichten Lauf, indem Sie den Lüfterflügel einmal ganz herumdrehen und schrauben Sie die Lüfterhaube (4) wieder an.

3 Maintenance

The Sartorius Diaphragm Vacuum Pump does not require regular maintenance. The ball bearings are oversized and sufficiently lubricated with a special grease to last for the pump's entire service life. The diaphragms and valves are the only parts subject to wear. However, changing these parts does not require any special technical expertise and can be easily done on-site within a few minutes.

3.1 Changing the Diaphragm (see Fig.1).

3.1.1 Use a pencil to mark the position of the diaphragm head (8) in relation to the housing (5).

3.1.2 Untighten the 4 Allen screws (9), and remove the diaphragm head.

3.1.3 Now loosen the countersunk screw, and remove the retainer plate, star lock washer and diaphragm one by one.

3.1.4 Remove the end cover plate (4) for the motor fan from the right side of the pump (remove the 2 screws) and turn the disk flywheel until the connecting rod is in mid-position. Next, install the new diaphragm.

3.1.5 Now replace the retainer plate first with the flat side facedown on the diaphragm followed by the star lock washer, making sure that it is properly aligned. Carefully but securely tighten the countersunk screw.

3.1.6 Next, replace the diaphragm head (8) in the marked position and uniformly tighten the Allen screws (9) in opposite diagonal pairs.

3.1.7 Check that the pump runs smoothly by rotating the disk flywheel one complete turn and then replace the end cover plate (4).

3.2 Auswechseln der Ventildfedern.

I. Untere Ventildfeder

3.2.1 Führen Sie die Demontage des Membrankopfes wie unter 3.1.1 und 3.1.2 beschrieben durch.

3.2.2 Lösen Sie die Schraube und tauschen Sie die Ventildfeder aus.

II. Obere Ventildfeder

3.2.3 Lösen Sie die 7 Inbusschrauben (11) und heben Sie den Deckel (12) und die Dichtung ab, wenn nötig vorher Farbe am Deckelrand entfernen (mit dem Schraubenzieher abschaben).

3.2.4 Lösen Sie die Schraube und tauschen Sie die Ventildfeder aus.

3.2.5 Ziehen Sie die Schraube wieder an und setzen Sie den Deckel mit der neuen Dichtung ein. Befestigen Sie die 7 Inbusschrauben wieder. Führen Sie die Montage des Membrankopfes und die Überprüfung des Laufes wie ab 3.1.6 beschrieben durch.

3.2 Changing the Reed Valves

I. Lower Valve

3.2.1 Remove the diaphragm head as described in steps 3.1.1 and 3.1.2.

3.2.2 Loosen the screw, and exchange the spring steel reed valves.

II. Upper Valve

3.2.3 Loosen the 7 Allen screws (11) and remove the cover plate (12) and gasket. If necessary, remove the paint from the edge of the cover beforehand (use a screwdriver to scrape it off).

3.2.4 Loosen the screw, and exchange the reed valves.

3.2.5 Retighten the cheese head screw and replace the cover plate with a new gasket. Retighten the 7 Allen screws. Remount the diaphragm head, and check that the pump runs smoothly as described in 3.1.6 and 3.1.7.

4 Empfehlenswertes Zubehör

16610 Woulff'sche Flasche, 500 ml
16623 Gummivakuumschlauch (1 m)

4 Recommended Accessories

16610 Woulff's bottle, 500 ml
16623 Rubber vacuum hose (1 m)

5 Ersatzteile

6986105

Ersatzteilkit, bestehend aus:

- 1 Neoprenmembran
- 2 Ventildfedern
- 1 Kopfdichtung

5 Spare Parts

6986105

Spare parts kit consisting of:

- 1 neoprene diaphragm
- 2 reed valves
- 1 gasket for the diaphragm head

EC/EU Declaration of Conformity



Original



EG-/EU-Konformitätserklärung EC / EU Declaration of Conformity

Hersteller
Manufacturer Sartorius Lab Instruments GmbH & Co. KG
37070 Goettingen, Germany

erklärt in alleiniger Verantwortung, dass das Betriebsmittel
declares under sole responsibility that the equipment

Geräteart
Device type **Vakuumpumpe**
Vacuum pump

Modell
Model **16692, 16695**

in der von uns in Verkehr gebrachten Ausführung allen einschlägigen Bestimmungen der folgenden Europäischen Richtlinien - einschließlich deren zum Zeitpunkt der Erklärung geltenden Änderungen - entspricht und die anwendbaren Anforderungen folgender harmonisierter Europäischer Normen erfüllt:
in the form as delivered fulfils all the relevant provisions of the following European Directives - including any amendments valid at the time this declaration was signed - and meets the applicable requirements of the harmonized European Standards listed below:

2014/30/EU Elektromagnetische Verträglichkeit | *Electromagnetic compatibility*
EN 61326-1:2013

2011/65/EU Beschränkung der Verwendung bestimmter gefährlicher Stoffe in Elektro- und Elektronikgeräten (RoHS)
Restriction of the use of certain hazardous substances in electrical and electronic equipment (RoHS)
EN 50581:2012

2006/42/EG
2006/42/EC Maschinen
Machines
EN 60335-1:2012

Die Person, die bevollmächtigt ist, die technischen Unterlagen zusammenzustellen:
The person authorised to compile the technical file: Sartorius Lab Instruments GmbH & Co. KG
International Certification Management
37070 Goettingen, Germany

Jahreszahl der CE-Kennzeichenvergabe | *Year of the CE mark assignment:* **16**

Sartorius Lab Instruments GmbH & Co. KG
Goettingen, 2016-12-20

Dr. Reinhard Baumfalk
Vice President R&D

Dr. Dieter Klausgrete
Head of International Certification Management

Diese Erklärung bescheinigt die Übereinstimmung mit den genannten EG- und EU-Richtlinien, ist jedoch keine Zusicherung von Eigenschaften. Bei einer mit uns nicht abgestimmten Änderung des Produktes verliert diese Erklärung ihre Gültigkeit. Die Sicherheitshinweise der zugehörigen Produktdokumentation sind zu beachten.

This declaration certifies conformity with the above mentioned EC and EU Directives, but does not guarantee product attributes. Unauthorised product modifications make this declaration invalid. The safety information in the associated product documentation must be observed.

FCC Supplier's Declaration of Conformity

FCC Supplier's Declaration of Conformity



Device type Pump

Model 16615, 16695, 16694-1-60-06, 16694-1-60-22

Party issuing Supplier's Declaration of Conformity / Responsible Party – U.S. Contact Information

Sartorius Corporation
5 Orville Dr Suite 200
11716 Bohemia, NY
USA
Telephone: +1.631.254.4249

FCC Compliance Statement

This device complies with Part 15 of the FCC Rules. Operation is subject to the following two conditions: (1) This device may not cause harmful interference, and (2) this device must accept any interference received, including interference that may cause undesired operation.

Information to the user

Note: This equipment has been tested and found to comply with the limits for a **class B** digital device, pursuant to part 15 of the FCC Rules. These limits are designed to provide reasonable protection against harmful interference in a residential installation. This equipment generates, uses and can radiate radio frequency energy and if not installed and used in accordance with the instructions, may cause harmful interference to radio communications. However, there is no guarantee that interference will not occur in a particular installation. If this equipment does cause harmful interference to radio or television reception, which can be determined by turning the equipment off and on, the user is encouraged to try to correct the interference by one or more of the following measures:

- Reorient or relocate the receiving antenna.
- Increase the separation between the equipment and receiver.
- Connect the equipment into an outlet on a circuit different from that to which the receiver is connected.
- Consult the dealer or an experienced radio/TV technician for help.

Connections between the device and peripherals must be made using shielded cables in order to maintain compliance with FCC radio frequency emission limits.

Any modifications made to this device that are not approved by Sartorius may void the authority granted to the user by the FCC to operate this equipment.

Sartorius Lab Instruments GmbH & Co. KG
Otto-Brenner-Strasse 20
37079 Goettingen, Germany

Phone: +49.551.308.0
www.sartorius.com

The information and figures contained in these instructions correspond to the version date specified below.

Sartorius reserves the right to make changes to the technology, features, specifications and design of the equipment without notice. Masculine or feminine forms are used to facilitate legibility in these instructions and always simultaneously denote the other gender as well.

Copyright notice:

This instruction manual, including all of its components, is protected by copyright. Any use beyond the limits of the copyright law is not permitted without our approval. This applies in particular to reprinting, translation and editing irrespective of the type of media used.

© Sartorius Germany

Last updated:
10 | 2018